

ISLA TAMEL

Tecnología Led Timer Programable



Características:

Motor interno: 6" de alto rendimiento y bajo nivel sonoro.

Comando: digital con timer programable.

Velocidades: 3 (V1-V2-V3).

Nivel de ruido (dB)*: 68 (V1) - 58 (V3) *(Instalación 6" con salida recta).

Potencia del motor: 182 W.

Iluminación: tecnología led.

Acabado: acero inoxidable esmerilado, con vidrio templado.

Cubre caño: extensible.

Filtro: metálico lavable.

Extracción: 800 m³/h con salida libre.

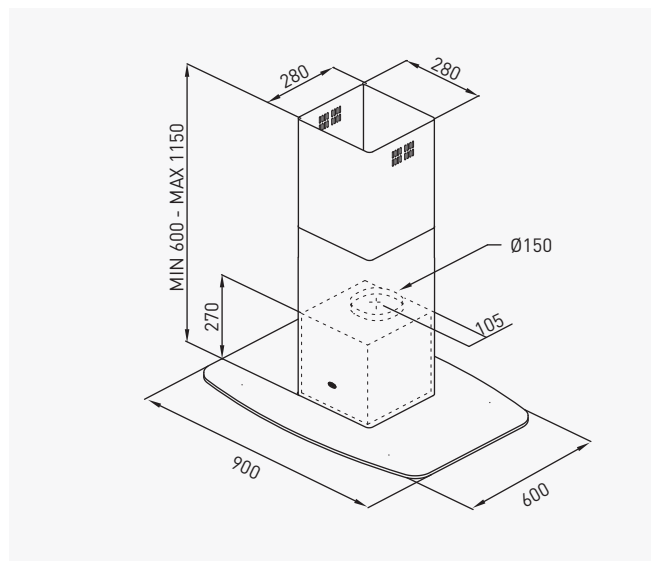
Medidas: 900 mm.

Opcional:

Filtro carbono activado (sin salida al exterior).

Cubre caño x 98cm.

Persiana móvil.



GARANTÍA